

UNIMAX AIAI STEZALJKA

PARALLEL AIAI GROOVE CLAMP H-FORM

ПЛАЩЕЧНЫЕ СОЕДИНИТЕЛЬНЫЕ ЗАЖИМЫ АЛЮМИНИЙ-АЛЮМИНИЙ/СТАЛЬ

Koriste se za spajanje dva paralelna neizolovana Al provodnika istih ili različitih preseka. Provodnici mogu biti od legure aluminijuma, Al čelična užad za nadzemne vodove ili krajevi SKS-a sa kojih je prethodno uklonjena izolacija. Svojim tehničkim karakteristikama omogućavaju izradu spoja prema DIN 48 072. Izrađene su ekstrudiranjem i unutrašnji žljebovi su nazubljeni, što povećava sigurnost na izvlačenje i omogućava kvalitetan elektro kontakt (žljebovi svojom adekvatnom izradom omogućavaju razbijanje aluminijum oksida sa površine provodnika, i tako da se umanjuje prelazni otpor između stezaljke i provodnika). Telo stezaljke je izrađeno od legure aluminijuma velike mehaničke čvrstoće, otporne na koroziju. Tehničkim karakteristikama omogućava brzu, laku i pouzdanu montažu, bez delova koji mogu da otpadnu.

НАПОМЕНА: Uz napomenu Kupca, stezaljke se mogu isporučivati sa toplocinkovanim ili prohromskim (č.4580) vijčanim delovima.

They are used to joint two parallel non-insulated aluminum conductors of the same or different cross sections. The conductors can be made of aluminum alloy (AAAC), aluminum conductors steel reinforced (ACSR) or ends of ABC from which the insulation has been removed. Their technical characteristics enable easy formation of joints in accordance with Standard DIN 48 072. They are made using extrusion process and the inside grooves are cogged, which increases safety regarding pulling out and provides high-quality electrical contact (the grooves are made in such a way that aluminum oxide from the conductor surface is broken, which reduces transitional resistance between the clamp and the conductor). The body of the clamp is made of aluminum alloy of high tensile strength and is corrosion resistant. Its technical characteristics provide fast, easy and reliable installation and there are no parts that can fall off.

NOTE: On Customer's request the clamps can be delivered with hot-dip galvanized or stainless steel X 5 CrNi 18-10 bolt parts.

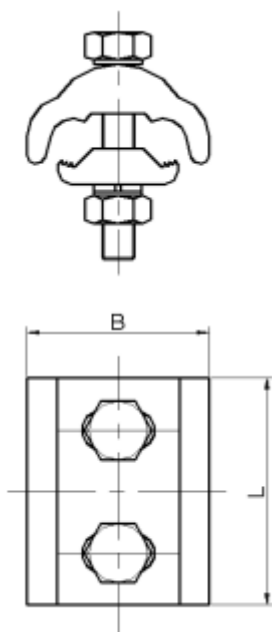
Пользуются для соединения двух параллельных неизолированных Al проводов одинаковых или различных сечений. Провода могут быть из сплава алюминия Al, из алюминийстали AlSt или кромки СИП с которых предварительно снята изоляция. Своими техническими характеристиками обеспечивает выработку сцепки соответственно DIN 48 072. Выработаны литьём под давлением и внутренние жёлобы зубристые, что увеличивает надёжность на вытягивание и обеспечивает качественный электро контакт (жёлобы своей соответствующей выработкой обеспечивают разбитие алюминий окиси с поверхности провода, и так что уменьшается переходное сопротивление между зажимом и проводом). Тело зажима выработано из сплава алюминия большой механической прочности устойчивой к ржавчине. Техническими характеристиками обеспечивает быстрый, лёгкий и надёжный монтаж, с помощью только одного ключа, без частей, которые могут отпасть.

ПРИМЕЧАНИЕ: Соответственно примечанию Покупателя, поставка зажимов может быть с теплоцинкованным или прохромовым (ч.4580) винтовыми частями.

Kat. br. serije 372020

Tip: MAI

Materijal: EN AW 6060
Standard: DIN 48 072



Presek provodnika mm ²	Kataloški broj	Tip	Vijak	Dužina L (mm)	Širina B (mm)	Pakovanje kom	Težina kg/100 kom
4-25	372029	MAI 4-25	M6x40 DIN 933	40	25	100	4,60
6-35	372028	MAI 6-35	M6x40 DIN 933	40	29	100	5,20
6-50	372026	MAI 6-50	M8x50 DIN 933	44	35	50	9,80
10-95	372027	MAI 10-95	M8x50 DIN 933	50	40	50	12,40
25-150	372030	MAI 25-150	M10x60 DIN 933	65	49	25	20,80
6-95	372130	MAI 6-95	M8x50 DIN 993	48	40	50	12,30

UNIMAX AIAI STEZALJKA

PARALLEL AIAI GROOVE CLAMP H-FORM

ПЛАЩЕЧНЫЕ СОЕДИНИТЕЛЬНЫЕ ЗАЖИМЫ АЛЮМИНИЙ-АЛЮМИНИЙ/СТАЛЬ

Koriste se za spajanje dva paralelna neizolovana Al provodnika istih ili različitih preseka. Provodnici mogu biti od legure aluminijuma Al, Al čelična užad za nadzemne vodove ili krajevi SKS-a sa kojih je prethodno uklonjena izolacija. Svojim tehničkim karakteristikama omogućavaju izradu spoja prema SRPS N.F4.106. Izrađene su livenjem pod pritiskom i unutrašnji žljebovi su nazubljeni, što povećava sigurnost na izvlačenje i omogućava kvalitetan elektro kontakt (žljebovi svojom adekvatnom izradom omogućavaju razbijanje aluminijum oksida sa površine provodnika, i tako da se umanjuje prelazni otpor između stezaljke i provodnika). Telo stezaljke je izrađeno od legure aluminijuma velike mehaničke čvrstoće, otporne na koroziju. Tehničkim karakteristikama omogućava brzu, laku i pouzdanu montažu, uz pomoć samo jednog ključa, bez delova koji mogu da otpadnu.

НАПОМЕНА: Uz napomenu Kupca, stezaljke se mogu isporučivati sa toplocinkovanim ili prohromskim (č.4580) vijčanim delovima.

They are used to joint two parallel non-insulated aluminum conductors of the same or different cross sections. The conductors can be made of aluminum alloy (AAAC), aluminum conductors steel reinforced (ACSR) or ends of ABC from which the insulation has been removed. Their technical characteristics enable easy formation of joints in accordance with Standard SRPS N.F4.106. They are made using die casting process and the inside grooves are cogged, which increases safety regarding pulling out and provides high-quality electrical contact (the grooves are made in such a way that aluminum oxide from the conductor surface is broken, which reduces transitional resistance between the clamp and the conductor). The body of the clamp is made of aluminum alloy of high tensile strength and is corrosion resistant. Its technical characteristics provide fast, easy and reliable installation and there are no parts that can fall off.

NOTE: On Customer's request the clamps can be delivered with hot-dip galvanized or stainless steel X 5 CrNi 18-10 bolt parts.

Пользуются для соединения двух параллельных неизолированных Al проводов одинаковых или различных сечений. Провода могут быть из сплава алюминия Al, из алюминийстали AlSt или кромки СИП с которых предварительно снята изоляция. Своими техническими характеристиками обеспечивает выработку сцепки соответственно SRPS.N.F4.106.

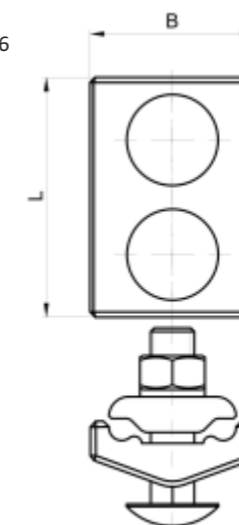
Выработаны литьём под давлением и внутренние жёлобы зубристые, что увеличивает надёжность на вытягивание и обеспечивает качественный электро контакт (жёлобы своей соответствующей выработкой обеспечивают разбитие алюминий окиси с поверхности провода, и так что уменьшается переходное сопротивление между зажимом и проводом). Тело зажима выработано из сплава алюминия большой механической прочности устойчивой к ржавчине. Техническими характеристиками обеспечивает быстрый, лёгкий и надёжный монтаж, с помощью только одного ключа, без частей, которые могут отпасть.

ПРИМЕЧАНИЕ: Соответственно примечанию Покупателя, поставка зажимов может быть с теплоцинкованным или прохромовым (ч.4580) винтовыми частями.

Kat. br. serije 372020

Tip: MAIAI

Materijal: Al legura DIN 226
Standard: SRPS N.F4.106



Presek provodnika mm ²	Kataloški broj	Tip	Vijak	Dužina L (mm)	Širina B (mm)	Pakovanje kom	Težina kg/100 kom
4-25	372021	MAIAI 4.25	M6x35 SRPS 171 8.8	40	25	100	4,70
6-35	372022	MAIAI 6.35	M6x35 SRPS 171 8.8	43	30	100	5,20
6-50	372023	MAIAI 6.50	M8x40 SRPS 171 8.8	49	35	50	11,40
10-95	372024	MAIAI 10.95	M8x50 SRPS 171 8.8	53	40	50	13,80
25-150	372025	MAIAI 25.150	M10x60 SRPS 171 8.8	65	49	25	21,90

UNIMAX Ms STEZALJKE

PARALLEL GROOVE CLAMP AlCu H-FORM

ПЛАШЕЧНЫЕ СОЕДИНИТЕЛЬНЫЕ ЗАЖИМЫ МЕДЬ-АЛЮМИНИЙ

Koriste se za spajanje dva paralelna neizolovana provodnika istih ili različitih preseka. Provodnici mogu biti od legure aluminijuma Al, Al čelična užad za nadzemne vodove ili od bakra Cu. Svojim tehničkim karakteristikama omogućavaju izradu spoja prema DIN 48 072.

Izrađene su kovanjem i unutrašnji žlebovi su nazubljeni, što povećava sigurnost na izvlačenje i omogućava kvalitetan elektro kontakt. Telo stezaljke je izrađeno od legure mesinga velike mehaničke čvrstoće, otporne na koroziju. Tehničkim karakteristikama omogućava brzu, laku i pouzdanu montažu, uz pomoć samo jednog ključa, bez delova koji mogu da otpadnu. Stezaljka je površinski zaštićena galvanskim cinkovanjem.

NAPOMENA: Uz napomenu Kupca, stezaljke se mogu isporučivati sa toplocinkovanim ili prohronskim (č.4580) vijčanim delovima.

They are used to joint two parallel non-insulated conductors of the same or different cross sections. The conductors can be made of aluminum alloy (AAAC), aluminum conductors steel reinforced (ACSR) or copper conductors. Their technical characteristics enable easy formation of joints in accordance with Standard DIN 48 072.

They are made using forging process and the inside grooves are cogged, which increases safety regarding pulling out and provides high-quality electrical contact. The body of the clamp is made of brass of high tensile strength and is corrosion resistant. Its technical characteristics provide fast, easy and reliable installation using only one wrench and there are no parts that can fall off. Surface protection is done using the process of Zinc plating.

NOTE: On Customer's request the clamps can be delivered with hot-dip galvanized or stainless steel X 5 CrNi 18-10 bolt parts.

Пользуются для соединения двух параллельных неизолированных проводов одинаковых или различных сечений. Провода могут быть из сплава алюминия Al, из алюминийстали AlSt или из меди Cu. Своими техническими характеристиками обеспечивает выработку сцепки соответственно DIN 48 072. Выработаны ковкой и внутренние жёлобы зубристые, что увеличивает надёжность на вытягивание и обеспечивает качественный электро контакт. Тело зажима выработано из сплава латуни большой механической прочности устойчивой к ржавчине. Техническими характеристиками обеспечивает быстрый, лёгкий и надёжный монтаж, с помощью только одного ключа, без частей, которые могут отпасть. Зажим по поверхности защищён гальванной оцинковкой.

ПРИМЕЧАНИЕ: Соответственно примечанию Покупателя, поставка зажимов может быть с тёплоцинкованным или прохромовым (ч.4580) винтовыми частями.

Kat. br. serije 372060

Tip: MMs

Materijal: Legura CuZn

Standard: DIN 48 072



Presek provodnika mm ²	Kataloški broj	Tip	Vijak	Dužina L (mm)	Širina B (mm)	Pakovanje kom	Težina kg/100 kom
4-25	372061	MMs 4.25	M6x35 SRPS 171 8.8	40	25	25	8,50
6-35	372062	MMs 6.35	M6x35 SRPS 171 8.8	43	30	25	11,45
6-50	372063	MMs 6.50	M8x40 SRPS 171 8.8	49	35	25	18,90
10-95	372064	MMs 10.95	M8x50 SRPS 171 8.8	53	40	25	31,40
25-150	372065	MMs 25.150	M10x60 SRPS 171 8.8	65	49	10	37,90

UNIMAX CuCu STEZALJKE

PARALLEL CUCU GROOVE CLAMP H-FORM

ПЛАШЕЧНЫЕ СОЕДИНИТЕЛЬНЫЕ ЗАЖИМЫ МЕДЬ

Koriste se za spajanje dva paralelna neizolovana Cu provodnika istih ili različitih preseka. Svojim tehničkim karakteristikama omogućavaju izradu spoja prema DIN 48 072/2. Izrađene su kovanjem i unutrašnji žlebovi su nazubljeni, što povećava sigurnost na izvlačenje i omogućava kvalitetan elektro kontakt. Telo stezaljke je izrađeno od bakra velike mehaničke čvrstoće, otporne na koroziju. Tehničkim karakteristikama omogućava brzu, laku i pouzdanu montažu, uz pomoć samo jednog ključa, BEZ DELOVA KOJI MOGU DA OTPADNU.

NAPOMENA: Uz napomenu Kupca, stezaljke se mogu isporučivati sa toplocinkovanim ili prohronskim (č.4580) vijčanim delovima.

They are used to joint two parallel non-insulated copper conductors of the same or different cross sections. Their technical characteristics enable easy formation of joints in accordance with Standard DIN 48 072/2. They are made using forging process and the inside grooves are cogged, which increases safety regarding pulling out and provides high-quality electrical contact. The body of the clamp is made of copper of high tensile strength and is corrosion resistant. Its technical characteristics provide fast, easy and reliable installation using only one wrench and there are no parts that can fall off.

NOTE: On Customer's request the clamps can be delivered with hot-dip galvanized or stainless steel X 5 CrNi 18-10 bolt parts.

Пользуются для соединения двух параллельных неизолированных Cu проводов одинаковых или различных сечений. Своими техническими характеристиками обеспечивает выработку сцепки соответственно DIN 48 072/2. Выработаны ковкой и внутренние жёлобы зубристые, что увеличивает надёжность на вытягивание и обеспечивает качественный электро контакт. Тело зажима выработано из меди большой механической прочности устойчивой к ржавчине. Техническими характеристиками обеспечивает быстрый, лёгкий и надёжный монтаж, с помощью только одного ключа, без частей, которые могут отпасть.

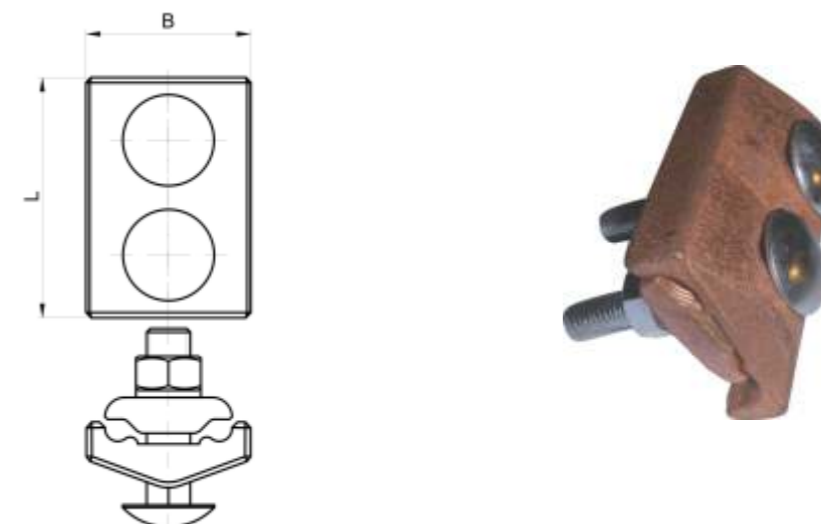
ПРИМЕЧАНИЕ: Соответственно примечанию Покупателя, поставка зажимов может быть с тёплоцинкованным или прохромовым (ч.4580) винтовыми частями.

Kat. br. serije 372070

Tip: MCu

Materijal: Ed Cu EN 13600

Standard: DIN 48 072/2



Presek provodnika mm ²	Kataloški broj	Tip	Vijak	Dužina L (mm)	Širina B (mm)	Pakovanje kom	Težina kg/100 kom
4-25	372071	MCu 4.25	M6x35 SRPS 171 8.8	40	25	25	9,50
6-35	372072	MCu 6.35	M6x35 SRPS 171 8.8	43	30	25	12,80
6-50	372073	MCu 6.50	M8x40 SRPS 171 8.8	49	35	25	22,00
10-95	372074	MCu 10.95	M8x50 SRPS 171 8.8	55	44	25	33,20
25-150	372075	MCu 25.150	M10x60 SRPS 171 8.8	65	49	10	48,05

UNIMAX ME AICu STEZALJKA

PARALLEL ME AICu GROOVE CLAMP

ПЛАЩЕЧНЫЕ СОЕДИНИТЕЛЬНЫЕ ЗАЖИМЫ АЛЮМИНИЙ-АЛЮМИНИЙ/СТАЛЬ

Koriste se za spajanje dva paralelna neizolovana Al ili Cu provodnika istih ili različitih preseka. Provodnici mogu biti od legure aluminijuma Al ili Cu, Al čelična užad za nadzemne vodove ili krajevi SKS-a sa kojih je prethodno uklonjena izolacija. Svojim tehničkim karakteristikama omogućavaju izradu spoja prema DIN 48 072. Izrađene su kovanjem i unutrašnji žljebovi su nazubljeni, što povećava sigurnost na izvlačenje i omogućava kvalitetan elektro kontakt (žljebovi svojom adekvatnom izradom omogućavaju razbijanje aluminijum oksida sa površine provodnika, i tako da se umanjuje prelazni otpor između stezaljke i provodnika). Telo stezaljke je izrađeno od legure aluminijuma velike mehaničke čvrstoće, otporne na koroziju. Tehničkim karakteristikama omogućava brzu, laku i pouzdanu montažu, uz pomoć samo jednog ključa, bez delova koji mogu da otpadnu.

НАПОМЕНА: Uz napomenu Kupca, stezaljke se mogu isporučivati sa toplocinkovanim ili prohromskim (č.4580) vijajčnim delovima.

They are used to joint two parallel non-insulated aluminum conductors of the same or different cross sections. The conductors can be made of aluminum alloy (AAAC) or Cu, alloy aluminum conductors steel reinforced (ACSR) or ends of ABC from which the insulation has been removed. Their technical characteristics enable easy formation of joints in accordance with Standard DIN 48 072. They are made using forging process and the inside grooves are cogged, which increases safety regarding pulling out and provides high-quality electrical contact (the grooves are made in such a way that aluminum oxide from the conductor surface is broken, which reduces transitional resistance between the clamp and the conductor). The body of the clamp is made of aluminum alloy of high tensile strength and is corrosion resistant. Its technical characteristics provide fast, easy and reliable installation, using only one wrench, and there are no parts that can fall off.

NOTE: On customer's request the clamps can be delivered with hot-dip galvanized or stainless steel X 5 CrNi 18-10 bolt parts.

Пользуются для соединения двух параллельных неизолированных Al или мед проводов одинаковых или различных сечений. Провода могут быть из сплава алюминия Al или мед, из алюминийстали AlSt или кромки СИП с которых предварительно снята изоляция. Своими техническими характеристиками обеспечивает выработку сцепки соответственно DIN 48 072. Выработаны литьём под давлением и внутренние жёлобы зубристые, что увеличивает надёжность на вытягивание и обеспечивает качественный электро контакт (жёлобы своей соответствующей выработкой обеспечивают разбитие алюминий окиси с поверхности провода, и так что уменьшается переходное сопротивление между зажимом и проводом). Тело зажима выработано из сплава алюминия большой механической прочности устойчивой к ржавчине. Техническими характеристиками обеспечивает быстрый, лёгкий и надёжный монтаж, с помощью только одного ключа, без частей, которые могут отпасть.

ПРИМЕЧАНИЕ: Соответственно примечанию покупателя, поставка зажимов может быть с тёмлоцинкованным или прохромовым (ч.4580) винтовыми частями.



Kat.br. serije 372120

Tip: MEAICu

Materijal: EN AW 6060, Ed Cu EN 13600
 Standard: DIN 48 072

Presek provodnika mm ²	Kataloški broj	Tip	Vijak	Dužina L (mm)	Širina B (mm)	Pakovanje kom	Težina kg/100 kom
6-35	372126	ME Al-Cu 6.35	M8x50 DIN 933	42	29	50	9,80
6-70	372127	ME Al-Cu 6.70	M8x50 DIN 933	44	35	50	12,40
10-95	372128	ME Al-Cu 10.95	M8x60 DIN 933	50	44	25	14,90

KOMBINOVANA AICu STEZALJKA

BIMETAL AICu GROOVE CLAMP

КОМБИНИРОВАННЫЙ АЛЮМИНИЕВО-МЕДНЫЙ ЗАЖИМ

Koriste se za spajanje dva paralelna neizolovana provodnika i to kada je glavni vod Al ili Al čelična užad za nadzemne vodove i odvojni vod Cu provodnik. Način izrade garantuje laku, brzu i pouzdanu montažu, uz pomoć samo jednog ključa, bez delova koji mogu da otpadnu. Izrađene su od specijalne legure aluminijuma velike mehaničke čvrstoće i dobre elektro-provodljivosti. Bakarni umetak stezaljke je izrađen od elektrolitičkog bakarnog lima i načinom na koji je ugrađen na stezaljku sprečava prodor vlage između bakarnog i aluminijumskog dela a na taj način onemogućava pojavu elektrolitičke korozije, čime garantuje odličnu elektro provodljivost. Stezna pločica aluminijumskog (Al) provodnika se izrađuje od aluminijumskog lima AlMg3. Stezna pločica bakarnog (Cu) provodnika se izrađuje od elektrolitičkog bakarnog lima 2 mm ili od crnog lima 2 mm (površinska zaštita galvanskim cinkovanjem), u zavisnosti od zahteva Kupca.

НАПОМЕНА: Uz napomenu Kupca, stezaljke se mogu isporučivati sa toplocinkovanim ili prohromskim (č.4580) vijajčnim delovima.

They are used to joint two parallel non-insulated conductors when the main line is AAAC or ACSR and tap-off line is copper conductor. Their technical characteristics provide fast, easy and reliable installation using only one wrench and there are no parts that can fall off. They are made of special aluminum alloy of high tensile strength and good electrical conductivity. The copper insert is made of electrolytic copper sheet and the way it is built into the clamp prevents moisture permeation between copper and aluminum part thus disabling occurrence of bimetallic corrosion, which guarantees excellent electrical conductivity. Clamping plate of aluminum conductor is made of aluminum sheet AlMg3. Clamping plate of copper conductor is made of electrolytic copper sheet 2 mm or Zinc plated steel sheet 2 mm, depending on the customer's request.

NOTE: On Customer's request the clamps can be delivered with hot-dip galvanized or stainless steel X 5 CrNi 18-10 bolt parts.

Пользуются для соединения двух параллельных неизолированных проводов и при этом, когда главный взвод Al или AlSt провод и отдельная линия Cu провод. Способ выработки гарантирует лёгкий, быстрый и надёжный монтаж, с помощью только одного ключа, без частей которые могут отпасть.

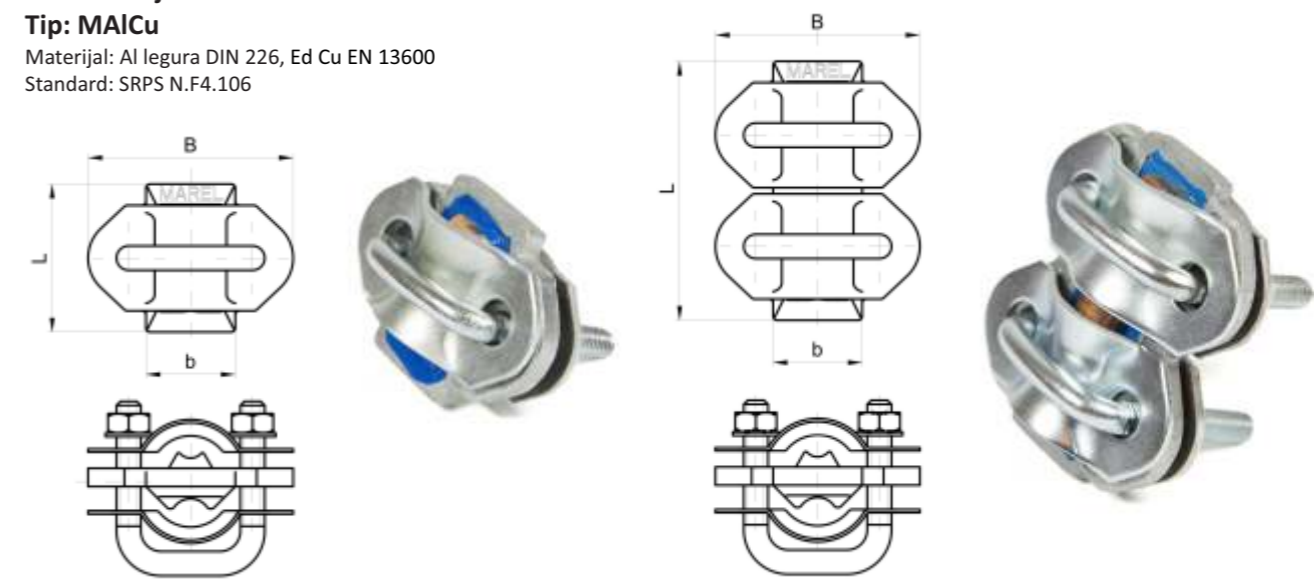
Выработаны из специального сплава алюминия большой механической прочности и хорошей электро-проводимости. Медная прокладка зажима выработана из электролитической медной жести и способом которым вделана на зажим препятствует прорыв сырости между медной и алюминиевой частями и таким способом препятствует появлению ржавчины, чем гарантирует отличную электро проводимость. Зажимная плитка алюминия (Al) провода вырабатывается из алюминиевой жести AlMg3. Зажимная плитка медного (Cu) провода вырабатывается из электролитической медной жести 2 мм, или из чёрной жести 2 мм (поверхностная защита гальванной оцинковкой), в зависимости от требований покупателя.

ПРИМЕЧАНИЕ: Соответственно примечанию Покупателя, поставка зажимов может быть с тёмлоцинкованными или прохромовыми (ч.4580) винтовыми частями.

Kat.br. serije 372030

Tip: MAICu

Materijal: Al legura DIN 226, Ed Cu EN 13600
 Standard: SRPS N.F4.106



Presek provodnika Al/Cu mm ²	Kataloški broj	Tip	U vijak (mm)	Dužina L (mm)	Širina B (mm)	Širina b (mm)	Pakovanje kom	Težina kg/100 kom
10-35/6-16	372031	MAICu 6.35	M6	36	51	22	100	6,40
35-70/6-35	372032	MAICu 16.70	2xM6	60	51	22	50	11,80
25-150/10-25	372033	MAICu 25.150	2xM8	74	64	28	25	26,00

ZAVRŠNA AIAI STEZALJKA TERMINAL AIAI CLAMP АЛЮМИНИЕВЫЙ КОНЕЧНЫЙ ЗАЖИМ

Završne AIAI stezaljke se koriste na krajevima aluminijumskih neizolovanih provodnika i to kako za završavanje vodova tako i za njihovo nastavljanje. Izrađuju se od specifične legure aluminijuma i omogućavaju maksimalno dozvoljeno opterećenje Al čelične užadi za nadzemne vodove. Unutrašnji žlebovi stezaljke su nazubljeni tako da onemogućavaju proklizavanje užeta pod normalnim i maksimalnim dozvoljenim, planiranim opterećenjima. Krivo užlebljeni kanali povećavaju mehaničku zateznu čvrstoću i kontakt. Zavrtnji i navrtke su površinski zaštićeni galvanskim cinkovanjem i otporni su na koroziju, kao i sama stezaljka.

NAPOMENA: Uz napomenu Kupca, stezaljke se mogu isporučivati sa toplocinkovanim ili prohromskim (č.4580) vijačnim delovima.

Terminal AIAI Clamps are used at the ends of non-insulated aluminum conductors for termination of lines as well as for their jointing. They are made of specific aluminum alloy and enable maximum allowed load of aluminum conductors steel reinforced (ACSR). The inside grooves are cogged, which disables slippage of conductors under normal and maximum allowed loads. Grooved canals increase tensile strength and contact. Bolts and nuts are Zinc plated and resistant to corrosion as well as the clamp itself.

NOTE: On Customer's request the clamps can be delivered with hot-dip galvanized or stainless steel X 5 CrNi 18-10 bolt parts.

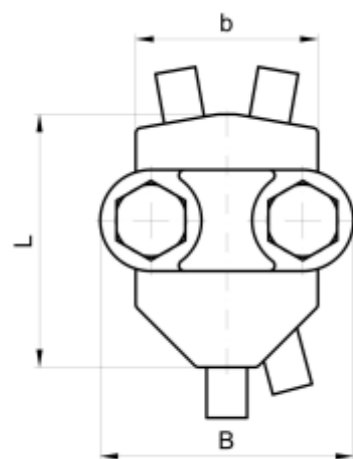
Конечные алюминиевые AIAI зажимы используются на краях алюминиевых неизолированных проводов и при этом, как для окончания линий, так и для их продолжения. Вырабатываются из специального сплава алюминия и обеспечивают максимально разрешающую нагрузку AlSt верёвки. Внутренние жёлобы зажимов зубристые и препятствуют скольжению верёвки под нормальным и максимально разрешенным, запланированным нагрузкам. Вкрывую сделанные выемки каналов увеличивают механическую натяжную прочность и контакт. Болты и гайки защищённые оцинковкой и устойчивы к ржавчине, как и сам зажим. **ПРИМЕЧАНИЕ:** Соответственно примечанию Покупателя, поставка зажимов может быть с теплоцинкованными или прохромовыми (ч.4580) винтовыми частями.

Kat.br. serije 372040

Tip: MAIZ

Materijal: EN 1747

Standard: SRPS N.F4.106



Presek provodnika Al/Al mm ²	Kataloški broj	Tip	Vijak	Dužina L (mm)	Širina B (mm)	Širina b (mm)	Presek provod. (mm)	Pakovanje kom	Težina kg/100 kom
25-35	372041	MAIZ 25.35	M8x40 SRPS 053 8.8	50	50	37	6,3 - 8,1	50	13,00
50-70	372042	MAIZ 50.70	M10x60 SRPS 053 8.8	60	60	47	9,0 - 11,7	25	28,20
95-120	372043	MAIZ 95.120	M12x60 SRPS 053 8.8	70	77	62	12,5 - 14,0	25	41,00

ZAVRŠNE CuCu STEZALJKE TERMINAL CuCu CLAMPS МЕДНЫЕ CuCu КОНЕЧНЫЕ ЗАЖИМЫ

Završne CuCu stezaljke se koriste na krajevima bakarnih neizolovanih provodnika i to kako za završavanje vodova tako i za njihovo nastavljanje. Izrađuju se od legure bakra i omogućavaju maksimalno dozvoljeno opterećenje Cu užeta. Unutrašnji žlebovi stezaljke su nazubljeni tako da onemogućavaju proklizavanje užeta pod normalnim i maksimalnim dozvoljenim, planiranim opterećenjima. Krivo užlebljeni kanali povećavaju mehaničku zateznu čvrstoću i kontakt. Zavrtnji i navrtke su površinski zaštićeni galvanskim cinkovanjem i otporni su na koroziju, kao i sama stezaljka.

NAPOMENA: Uz napomenu Kupca, stezaljke se mogu isporučivati sa toplocinkovanim ili prohromskim (č.4580) vijačnim delovima.

Terminal CuCu Clamps are used at the ends of non-insulated copper conductors for termination of lines as well as for their jointing. They are made of copper alloy and enable maximum allowed load of copper conductors. The inside grooves are cogged, which disables slippage of conductors under normal and maximum allowed loads. Grooved canals increase tensile strength and improve contact. Bolts and nuts are Zinc plated and resistant to corrosion as well as the clamp itself.

NOTE: On Customer's request the clamps can be delivered with hot-dip galvanized or stainless steel X 5 CrNi 18-10 bolt parts.

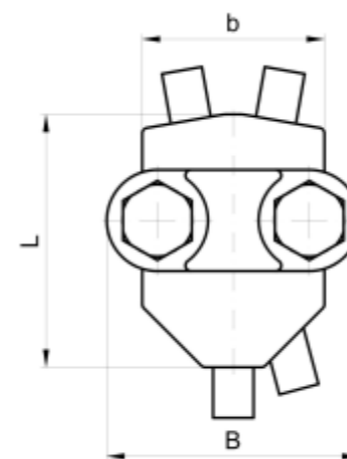
Конечные медные CuCu зажимы используются на краях медных неизолированных проводов и при этом, как для окончания линий, так и для их продолжения. Вырабатываются из сплава меди и обеспечивают максимально разрешающую нагрузку Cu верёвки. Внутренние жёлобы зажима зубристые и препятствуют скольжению верёвки под нормальным и максимально разрешенным, запланированным нагрузкам. Вкрывую сделанные выемки каналов увеличивают механическую натяжную прочность и контакт. Болты и гайки защищённые гальванной оцинковкой и устойчивы к ржавчине, как и сам зажим. **ПРИМЕЧАНИЕ:** Соответственно примечанию Покупателя, поставка зажимов может быть с теплоцинкованными или прохромовыми (ч.4580) винтовыми частями.

Kat.br. serije 372140

Tip: MCuZ

Materijal: Ed Cu EN 13600

Standard: SRPS N.F4.106



Presek provodnika mm ²	Kataloški broj	Tip	Vijak	Dužina L (mm)	Širina B (mm)	Širina b (mm)	Presek provod. (mm)	Pakovanje kom	Težina kg/100 kom
25-35	372141	MCuZ 23.35	M8x40 SRPS 053 8.8	50	50	37	6,3 - 8,1	20	27,40
50-70	372142	MCuZ 50.70	M10x60 SRPS 053 8.8	60	60	47	9,0 - 11,7	20	62,60
95-120	372143	MCuZ 95.120	M12x50 SRPS 053 8.8	70	77	62	12,5 - 14,0	10	49,90

STRUJNA AIAI STEZALJKA

AIAI GROOVE CLAMP

АЛЮМИНИЕВЫЙ АИАИ ЗАЖИМ ДЛЯ ТОКОПРОВОДА

Strujne AIAI stezaljke se koriste pri spajanju paralelnih Al, Al čeličnih užadi za nadzemne vodove ili krajeva NN SKS-a, sa kojih je prethodno uklonjena izolacija, istih ili približnih preseka. Svojim tehničkim mogućnostima omogućavaju spoj faznih provodnika na mestima gde se zahteva velika mehanička čvrstoća i ukrućenost spoja (spoj izveden po DIN 48 075). Strujne AIAI stezaljke izrađujemo livenjem pod pritiskom i njihovi unutrašnji žlebovi su nazubljeni, što povećava sigurnost na izvlačenje i omogućava siguran elektro-kontakt (žljebovi svojom adekvatnom izradom omogućavaju razbijanje aluminijum oksida sa površine provodnika i tako umanjuju prelazni otpor između stezaljke i provodnika). Telo stezaljke je izrađeno od legure aluminijuma velike mehaničke čvrstoće, otporne na koroziju. Tehničkim karakteristikama omogućava laku i brzu montažu i dugu i sigurnu eksploataciju sa veoma malim gubicima na mreži zbog veoma malog prelaznog otpora. Vijci i navrtke su površinski zaštićene galvanskim cinkovanjem. Unutrašnji žlebovi su zaštićeni elektro kontaktom mašču. **НАПОМЕНА:** Uz napomenu Kupca, stezaljke se mogu isporučivati sa toplocinkovanim ili prohromskim (č.4580) vijčanim delovima.

AIAI Groove Clamps are used to joint two parallel aluminum alloy conductors (AAAC), aluminum conductors steel reinforced (ACSR) or ends of ABC of the same or similar cross sections from which the insulation has been removed. Their technical characteristics enable jointing of phase conductors at the places where high tensile strength and stiffness is required (joint done in accordance with Standard DIN 48 075). AIAI Groove Clamps are made using die casting process and the inside grooves are cogged, which increases safety regarding pulling out and provides high-quality electrical contact (the grooves are made in such a way that aluminum oxide from the conductor surface is broken, which reduces transitional resistance between the clamp and the conductor). The body of the clamp is made of aluminum alloy of high tensile strength and is corrosion resistant. Their technical characteristics provide fast, easy and reliable installation and long-life and safe usage with minor losses on the network due to very low transitional resistance. Bolts and nuts are Zinc plated. Inside grooves are protected with electrical contact grease.

NOTE: On Customer's request the clamps can be delivered with hot-dip galvanized or stainless steel X 5 CrNi 18-10 bolt parts.

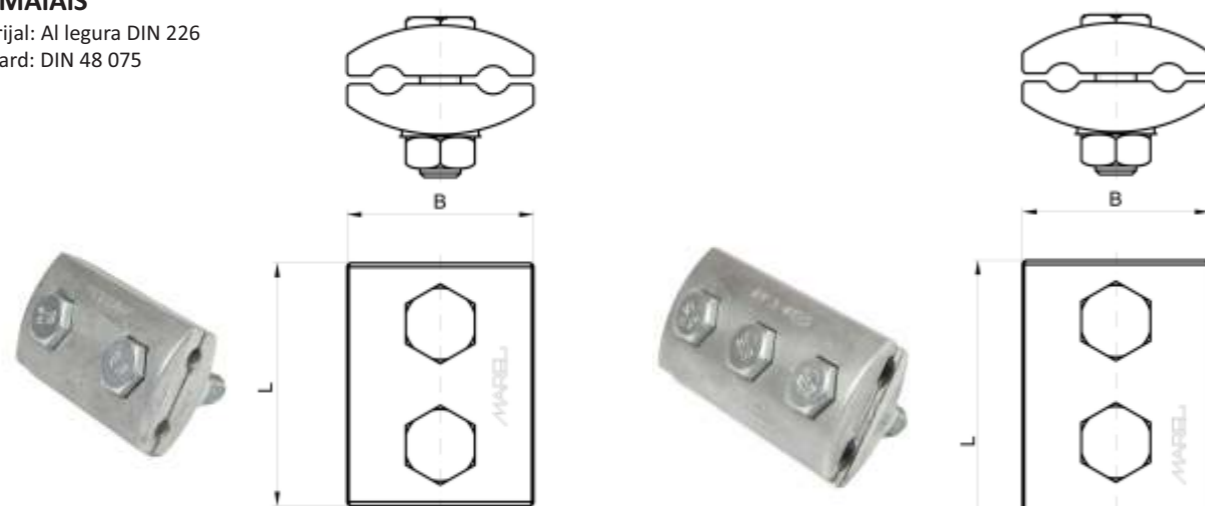
Токовые алюминиевые АИ зажимы используются при соединении паралельных АИ, АИSt неизолированных проводов или концов СИП, с которых предварительно снята изоляция, одинаковых или различных сечений. Своими техническими возможностями обеспечивает сцепку фазных проводов на местах где требуется большая механическая прочность и несгибаемость сцепки (сцепка) соответствена DIN 48 075). Токовые алюминиевые АИАИ зажимы выработаны литьем под давлением и их внутренние жёлобы зубристые, что увеличивает надёжность на вытягивание и обеспечивает надёжный электро контакт (жёлобы своей соответствующей выработкой обеспечивают разбитие алюминий окиси с поверхности провода и так уменьшают переходное сопротивление между зажимом и проводом). Тело зажима выработано из сплава алюминия большой механической прочности устойчивой к ржавчине. Техническими характеристиками обеспечивает быстрый и лёгкий монтаж, долгую и надёжную эксплуатацию с очень маленькими затратами на сети из-за очень маленького переходного сопротивления. Винты и гайки по поверхности защищены гальванной оцинковкой. Внутренние жёлбы защищены электро контактной смазкой.

ПРИМЕЧАНИЕ: Соответственно примечанию Покупателя, поставка зажимов может быть с тёмлоцинкованными или прохромовыми (ч.4580) винтовыми частями.

Kat.br. serije 372050

Tip: MAIAIS

Materijal: Al legura DIN 226
Standard: DIN 48 075



Presek provodnika mm ²	Kataloški broj	Tip	Vijak	Dužina L (mm)	Širina B (mm)	Pakovanje kom	Težina kg/100 kom
16-35	372051	MAIAIS 16.35	M10x40 SRPS 053 8.8	72	42	50	21,80
35-50	372052	MAIAIS 35.50	M10x40 SRPS 053 8.8	81	53	50	24,00
50-70	372053	MAIAIS 50.70	M10x40 SRPS 053 8.8	91	46	25	29,80
95-120	372054	MAIAIS 95.120	M12x50 SRPS 053 8.8	101	46	25	39,20

MEPOS STEZALJKA

MEPOS CLAMP

СОЕДИНИТЕЛЬНЫЙ ЗАЖИМ ДИНСТАНЦИРУЮЩИЙ

Mepos stezaljke se koriste za izradu kvalitetnog kontakta između svih vrsti Al ili Cu provodnika i pljosnatih provodnika - bakarnih šina u priključnim ormanima. Kvalitet kontakta je obezbeđen nazubljenim priključnim površinama Mepos stezaljke. Stezaljke su površinski zaštićene galvanskim cinkovanjem i izrađene su postupkom kovanja. Veliku primenu nalaze i na razvodnim pločama u stubovima javne rasvete.

MEPOS clamps are used to achieve contact between all types of aluminum and copper conductors and flat conductors - copper trays in enclosures. Cogged surfaces of MEPOS Clamp provide high-quality contact. The Clamps are made using forging process and are Zinc plated. They are widely used on switchboards in street lighting poles.

Соединительный зажим динстанцирующий используется для выработки качественного контакта между всеми видами алюминиевых АИ или медных Сu проводов и плоских проводов медных рельсов в приключительских шкафах. Качество контакта обеспечено зубристыми приключительскими поверхностями Мепос зажима. Зажимы по поверхности защищены гальванной оцинковкой и выработаны поступком ковки. Большое применение находят и на распределительных плитах в столбах явного освещения.

Kat.br.serije 374700

Tip: MS

Materijal: legura C
Standard: SRPS N.f



Presek provodnika mm ²	Kataloški broj	Tip	Vijak	Dužina L (mm)	Širina b (mm)	Pakovanje kom	Težina kg/100 kom	
16-35	374701	MS 16.35	M8x50 SRPS 053 8.8	34	18	25	14,4	
16-35	50-95	374702	MS 16.95	M8x50 SRPS 053 8.8	36	18	25	14,8
50-95	70-120	374703	MS 50.120	M10x50 SRPS 053 8.8	47	20	25	17,2
50-150	50-150	374704	MS 50.150	M10x50 SRPS 053 8.8	68	23	10	38,5
70-150	95-185	374705	MS 70.185	M12x50 SRPS 053 8.8	84	28	10	49,3

UKRSNI KOMAD EARTHING SQUARE TAPE CLAMP СКРЕЩЕННАЯ ДЕТАЛЬ

Ukrsni komad koristi se za međusobno povezivanje traka za uzemljenje, traka za uzemljenje sa okruglim provodnicima uzemljivača i međusobno povezivanje okruglih provodnika uzemljivača.

NAPOMENA: Na zahtev Kupca ukrnsne komade možemo da izradimo i od bakarnog lima, što je pogodno u slučajevima kada se gromobranska instalacija izrađuje bakarnim užetom i bakarnim trakama.

Kat.br.serije 376060

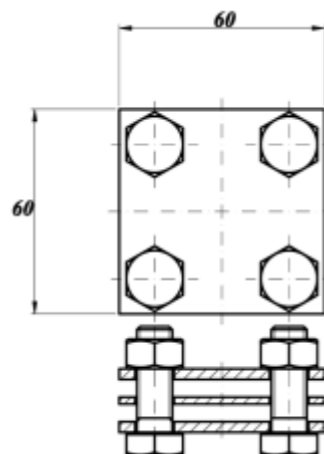
Tip: MTT

Materijal: Čelik EN 10025

Standard: SRPS N.B4.934, 935, 936

Earthing Square Tape Clamp is used to interconnect earthing tapes, round earthing conductors or to connect earthing tapes and round earthing conductors.

NOTE: On Customer's request the Earthing Tape Clamps can be made of copper sheet, which is suitable when lightning protection system uses copper tapes and conductors.



Скращенная деталь используется для взаимной связи лент для заземления, лента для заземления с круглыми проводами заземлителями и взаимной связи круглых проводов заземлителей.
ПРИМЕЧАНИЕ: По требованию Покупателя скращенные детали можно выработать и из медной жести, что удобно в случаях когда громоотводное устройство вырабатывается медной верёвкой и медными лентами.



Kataloški broj	Tip	Debljina lima (mm)	Pakovanje kom	Težina kg/100 kom
376061	MTT 60x60/III	2,5	25	26,6
376062	MTU 60x60/III	2,5	25	26,6
376063	MUU 60x60/III	2,5	25	26,6
376064	MTT 80x80/III	3,0	25	26,0

STEZALJKA ZA UZEMLJENJE EARTHING CLAMP ЗАЖИМ ДЛЯ ЗАЗЕМЛЕНИЯ

Stezaljka za uzemljenje je namenjena za izradu pouzdanog i veoma čvrstog spoja na uzemljivačima izvedenim trakom ili okruglim provodnicima.

Stezaljka je izrađena od legure mesinga i površinski je zaštićena galvanskim cinkovanjem.

Kat.br. 376160

Tip: MSU

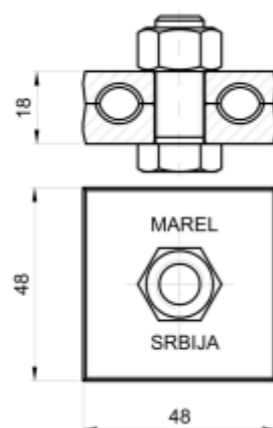
Materijal: Mesing CuZn

Earthing Clamp is used to achieve reliable and very strong connection between earthing tapes or round conductors.

The Clamp is made of brass and is zinc plated.

Зажим для заземления предназначен для выработки надёжной и очень прочной сцепки на заземлителях выведенных лентой или круглыми проводами.

Зажим выработан из сплава латуни и по поверхности защищён гальванной оцинковкой.



Kataloški broj	Tip	Pakovanje kom	Težina kg/100 kom
376160	MSU 1	25	35

PLASTIČNO IZOLOVANO KUĆIŠTE INSULATED PLASTIC COVER ИЗОЛИРОВАННОЕ ПЛАСТИЧНОЕ ГНЕЗДО

Plasticno izolovano kućište se upotrebljava za neizolovane stezaljke MAREL tipa: MAI, MAIAI, MMs, MCu, MEAlCu, MAICu. Obezbedjuje sigurnu zastitu od napona dodira. Otporna je na atmosferske, mehaničke uticaje i UV zracenje jer je izradjena od materijala velike mehanicke cvrstoće i postojeane strukture u svim vremenskim uslovima.

Kat.br.serije 372130

Tip: INN

Materijal: Poliamid

Standard: SRPS N.F4.106

Insulated plastic cover is used for the following types of MAREL non-insulated clamps: MAI, MAIAI, MMs, MCu, MEAlCu, MAICu. It provides safe protection against touch voltage. It is resistant to atmospheric and mechanical impacts and UV radiation because it is made of material of high tensile strength and stable structure in all weather conditions.

Изолированное пластичное гнездо используется для неизолированных зажимов MAREL типа: MAI, MAIAI, MMs, MCu, MEAlCu, MAICu. Это обеспечивает надёжную защиту от напряжения. Устойчиво к атмосферному и механическому и УФ воздействию, поскольку оно сделано из материалов высокой механической прочности и стабильно при любых погодных условиях.

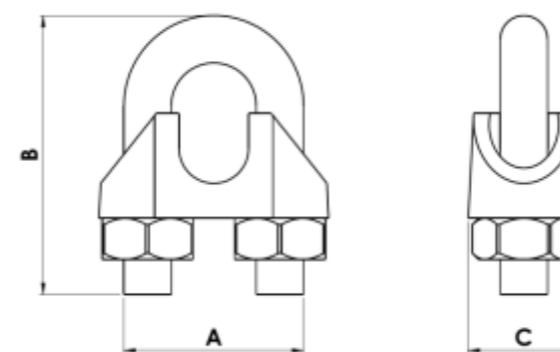


Kataloški broj	Tip	Pakovanje kom	Težina kg/100 kom
372131	INN 1	25	3,5
372132	INN 2	25	4,4
372133	INN 3	25	7,4

KLEMA ZA SAJLU WIRE ROPE CLIP ЗАЖИМ БИ СТАЛЬНОГО ТРОСА

Kat.br.serije 376260

Tip: MSK



Presek provodnika mm²	Kataloški broj	Tip	a (mm)	b (mm)	c (mm)	Pakovanje kom	Težina kg (pak)
5	376261	MSK 5	22	24	10	100	1,80
6,5	376262	MSK 6,5	25	28	12	100	2,40
8	376263	MSK 8	30	34	14	100	3,20
10	376264	MSK 10	35	42	20	100	6,50
11	376265	MSK 11	37	44	20	100	9,40
13	376266	MSK 13	43	55	25	100	14,40
14	376267	MSK 14	45	57	25	100	17,60
16	376268	MSK 16	52	63	28	50	9,100
19	376269	MSK 19	28	75	32	50	11,20
22	376270	MSK 22	64	85	35	50	13,10
26	376271	MSK 26	68	95	38	50	15,30